

FLOAT VALVES



www.johnschultz.com

1109-813 & 1109-814

Bronze Float Valve Male Inlet Pipe — Thread Outlet

PRODUCT FEATURES

- Dual inlet threaded for connecting pipe and locknut
- Machined flange for support against tank wall
- High tensile serrated arms
- Replaceable seals, locknut & washer included
- Install vertically only, valve can be submerged

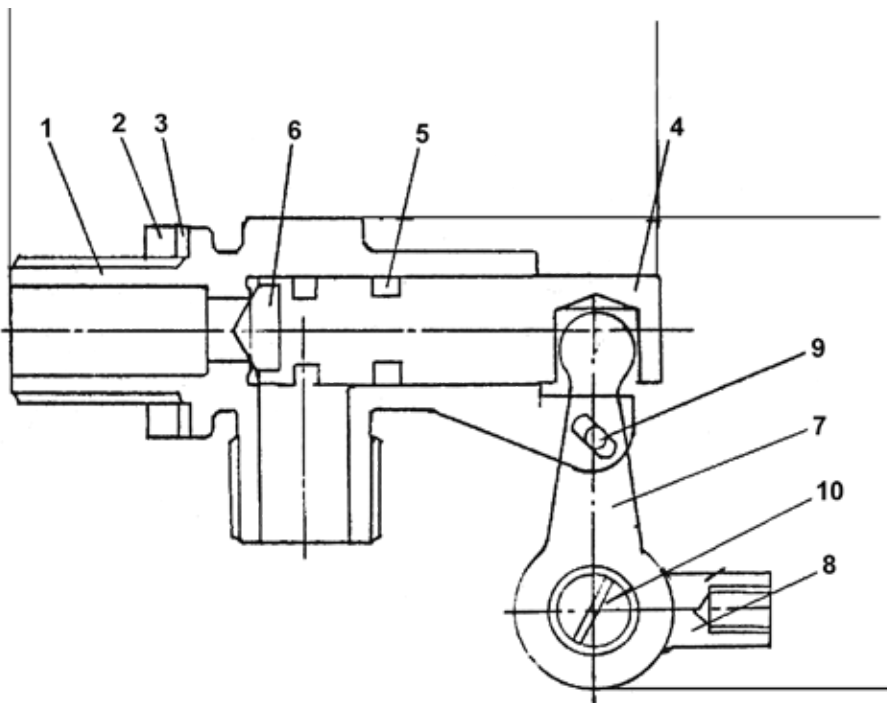


PERFORMANCE RATING

- Operation 0°C to 80°C at 200 PSI

MATERIALS

PART NAME	MATERIAL
1. Body	Bronze C84400
2. Nut	Brass Rod
3. Packing	Rubber
4. Floating Rod	Brass Rod
5. O-Ring	NBR
6. Seat	NBR
7. Lever	Forged Brass
8. Connecting Rod	Forged Brass
9. Pin	Brass Rod
10. Screw	Brass Rod



DIMENSIONS

PART NO.	DIMENSION	LENGTH	HEIGHT
1109-813	1/2"	94 mm	64 mm
1109-814	3/4"	100 mm	70 mm

1109-813 & 1109-814

Valves à flotteur bronze

Entrée mâle — sortie fileté pour tuyaux

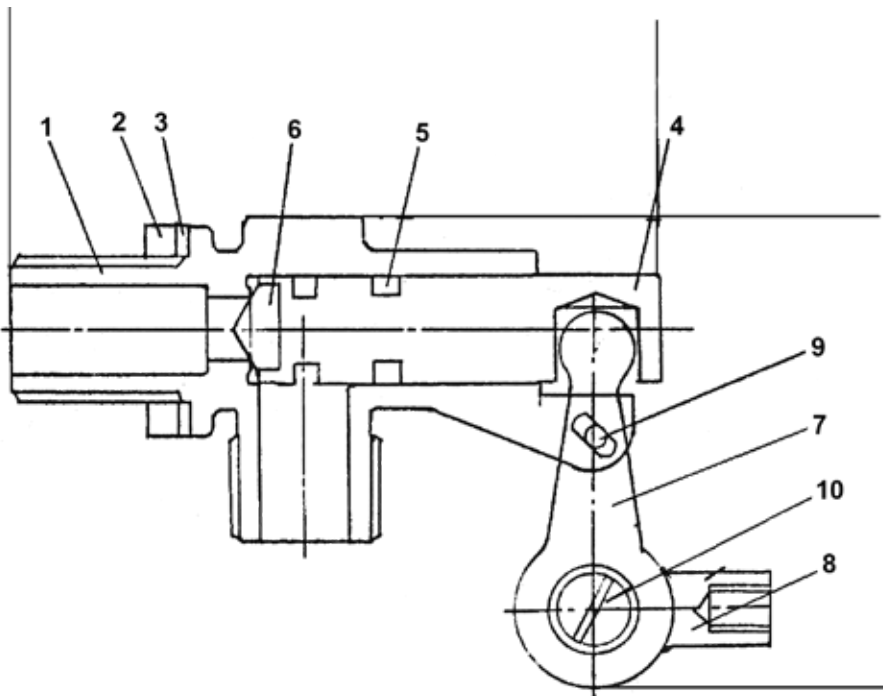
CARACTÉRISTIQUES DU PRODUIT

- Filetage de l'orifice d'entrée double, pour raccordement du tuyau et vissage de l'écrou de serrage
- Bras strié à haute résistance
- Bride usinée pour le maintien contre la paroi du réservoir
- Joints d'étanchéité remplaçables, écrou inclus
- Installer verticalement seulement, valve peut être immergé



COTE DE RENDEMENT

- Opération 0°C à 80°C, 200 PSI



MATÉRIAUX

NOM PIÈCE	MATÉRIAUX
1. Corps	Bronze C84400
2. Écrou	Laiton forgé
3. Garniture	Caoutchouc
4. Tige flottante	Barre de laiton
5. Joint torique	NBR
6. Siège	NBR
7. Levier	Laiton forgé
8. Bielle	Laiton forgé
9. Goupille	Barre de laiton
10. Vis	Barre de laiton

DIMENSIONS

NO. ITEM	DIMENSION	LONGUEUR	HAUTEUR
1109-813	1/2"	94 mm	64 mm
1109-814	3/4"	100 mm	70 mm